



Identificación de la caja de dirección: Dodge RAM 1500/2500/3500 4WD 2008-2003

Marca	Supreme	Producto	Brazo pitman y extremo de la barra de acoplamiento	Fecha	Octubre de 2022
Número(s) de parte(s)	MS25914/MES3624/MK440021/MS25709				

Un reacondicionamiento popular para las aplicaciones mencionadas a continuación es una mejora de la caja de dirección para atender la lenta respuesta de la dirección y la desviación del diseño original. El diseño mejorado o modificado de la caja de dirección se conoce comúnmente como "6 pernos", comparado con el instalado originalmente "4 pernos".

Aplicación(es):

Dodge RAM 2500 4WD 2008-2003
 Dodge RAM 3500 4WD 2008-2003
 Dodge RAM 1500 4WD 2008-2005

Es importante tener en cuenta que el kit de reacondicionamiento de la caja de dirección de 6 pernos está previsto para ser compatible tanto con el primer diseño/el orificio cónico/la conexión de la dirección de estilo Y y el segundo diseño posterior/con el soporte/la conexión de la dirección de estilo T. Esto se logra al usar el segundo diseño/con soporte/Brazo pitman de estilo T y el extremo de la barra de acoplamiento (en el brazo pitman).

Para el técnico profesional, es importante identificar si el kit de reacondicionamiento de 6 pernos de fábrica está instalado actualmente en las aplicaciones mencionadas previamente al reemplazar el brazo pitman o el extremo de la barra de acoplamiento (en el brazo pitman) para un resultado exitoso.

Para verificar si el vehículo está equipado con la caja de dirección de 4 pernos, siga el procedimiento de inspección que se muestra a continuación:

Localice la caja de dirección. Si la cubierta de la caja de dirección utiliza 4 pernos, esta es la caja de dirección de 4 pernos modificada. **Vea la Figura 1.**

Si el vehículo está equipado con el kit de reacondicionamiento de la caja de dirección de 4 pernos y cae en el rango de las aplicaciones mencionadas previamente, use los siguientes componentes de reemplazo Supreme de Mevotech:

Brazo pitman – MS25914
 Extremo de la barra de conexión (en brazo pitman) – MES3624

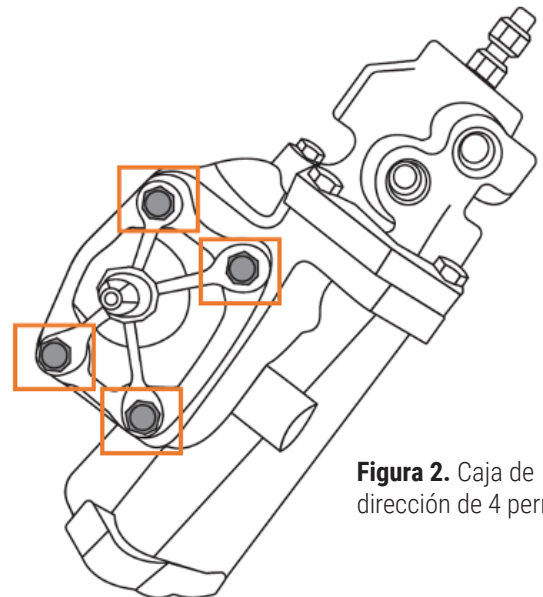


Figura 2. Caja de dirección de 4 pernos



Para verificar si el vehículo está equipado con la caja de dirección de 6 pernos, siga el procedimiento de inspección que se muestra a continuación:

Localice la caja de dirección. Si la cubierta de la caja de dirección utiliza 6 pernos, esta es la caja de dirección de 6 pernos modificada.

Vea la Figura 2.

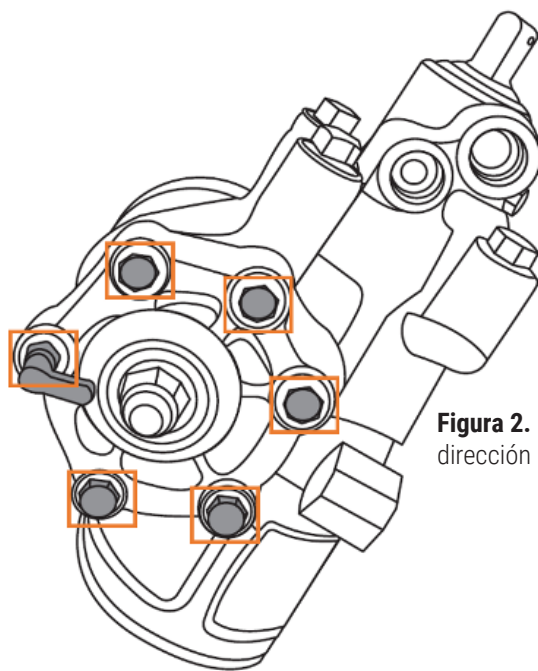


Figura 2. Caja de dirección de 6 pernos

Si el vehículo está equipado con el kit de reacondicionamiento de la caja de dirección de 6 pernos y cae en el rango de las aplicaciones mencionadas previamente, use los siguientes componentes de reemplazo Supreme de Mevotech:

Brazo pitman – MK440021

Extremo de la barra de conexión (en brazo pitman) – MS25709

Consulte siempre el manual de servicio de fábrica para los procedimientos de diagnóstico, los métodos de retiro e instalación de componentes y los valores y procedimientos de torque correctos según corresponda. Use solamente un torquímetro calibrado para el apriete final.