



## Mejores prácticas: Adaptador de instalación a presión de junta esférica TTX

Marca	TTX	Producto	Junta esférica	Fecha	Agosto de 2022
Número(s) de parte(s)	TXK9643/TXK90332/TXK80028/TXMS40506/TXMS25532/TXK8611T/TXK8608T/TXK80026/TXK8607T/TXK7395/TXK3185/TXK3161T/TXK500007/TXMS76505/TXK80228/TXMS25516/TXK9802/TXMS25557/TXK80027/TXK8195T/TXMS40505/TXK80629/TXMS50580/TXMS30516/TXMS50569				

Muchas juntas esféricas TTX de Mevotech de tipo a presión cuentan con un adaptador de instalación como parte del paquete de hardware. Compatibles con casi todos los kits de juntas esféricas a presión, esta herramienta se incluye para reducir el tiempo de instalación para el técnico profesional al proporcionar el adaptador de tamaño correcto en la caja y al eliminar la necesidad de buscar o comprar uno. **Vea la Figura 1.**

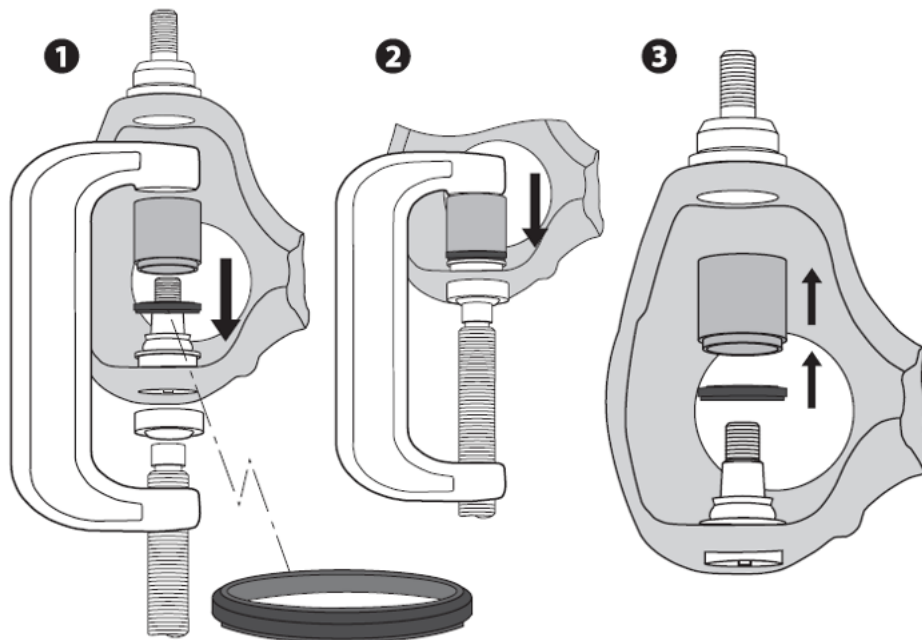


**Figura 1.** Junta esférica TTX TXK8607T de Mevotech con adaptador de instalación

### Para que el resultado de la reparación sea exitoso, aplique lo siguiente:

- Antes de instalar la junta esférica, asegúrese de que todas las superficies de contacto estén libres de óxido, residuos y rebabas.
- Si instala por presión en el brazo de control, inspeccione la brida de montaje por signos de grietas, deformación y/o pérdida de la redondez. Si encuentra estos defectos, no reutilice el cuerpo del brazo de control.
- Si está instalando por presión en el eje, inspeccione por signos de grietas, deformación y/o pérdida de la redondez. Si encuentra estos defectos, no proceda.

- Verifique los diámetros para la inserción a presión y las tolerancias del perno, incluyendo en el muñón de dirección. Reemplace todos los componentes de contacto que estén dañados o fuera de especificación.
- Inspeccione la presión, las copas receptoras y los adaptadores de la junta esférica para asegurar que sean idóneas. No utilice componentes gastados o dañados.
- Utilice solo copas receptoras y adaptadores de tamaños adecuados. No utilice accesorios de tamaño mayor o menor.
- Al presionar la junta esférica, asegúrese de que se aplique presión en la brida de montaje y no en la placa posterior o en el laminado formado por rolado de la junta esférica. El contacto con la placa posterior durante la instalación puede resultar en daño y/o mal funcionamiento de la junta esférica.
- Revise y verifique frecuentemente la orientación de la junta esférica y el eje de instalación durante la inserción a presión.
- Los adaptadores de instalación TTX de Mevotech están diseñados para facilitar la instalación y solo para su uso con su junta esférica TTX acompañante. No use para extraer la junta esférica usada. Vea la Figura 2.
- No intente instalar a presión o montar de otra forma un adaptador de instalación TTX de Mevotech a un componente de contacto, como a un cuerpo de brazo de control, eje o muñón de dirección.
- Asegúrese de que el adaptador de instalación sea removido de la nueva junta esférica luego de instalar a presión.



**Figura 2.** Use el adaptador de instalación para instalar la junta esférica TTX a presión

Consulte siempre el manual de servicio de fábrica para los procedimientos de diagnóstico, los métodos de retiro e instalación de componentes, y los valores y las instrucciones de torque correctos según corresponda. Use solamente un torquímetro calibrado para el apriete final.