



Orientación correcta de la instalación: Junta esférica delantera inferior de camioneta GM 1500-2500-3500 2010-1999

Marca	TTX	Producto	Junta esférica	Fecha	Noviembre de 2022
Número(s) de parte(s)	TXK6693				

Para asegurar el acceso adecuado al conector de grasa, la junta esférica mencionada a continuación debe presionarse usando la orientación correcta.

Número de parte:

TXK6693

Para que el resultado de la reparación sea exitoso, aplique lo siguiente:

- Antes de instalar la junta esférica, asegúrese de que todas las superficies de contacto estén libres de óxido, residuos y rebabas.
- Verifique los diámetros para la inserción a presión y las tolerancias del perno, incluyendo en el lado del muñón de dirección. Inspeccione las superficies de contacto por signos de grietas, deformación y pérdida de la redondez. Reemplace todos los componentes de contacto que estén dañados o fuera de especificación.
- La junta esférica debe instalarse con el conector de grasa alineado con la ranura del canal en el brazo de control delantero inferior. **Vea la Figura 1.**
- Antes de insertar a presión, se recomienda crear una marca de referencia tanto en el brazo de control como en la carcasa de la junta esférica con un accesorio adecuado, tal como un lápiz de grasa. Esto ayudará a lograr la orientación correcta durante la inserción a presión.

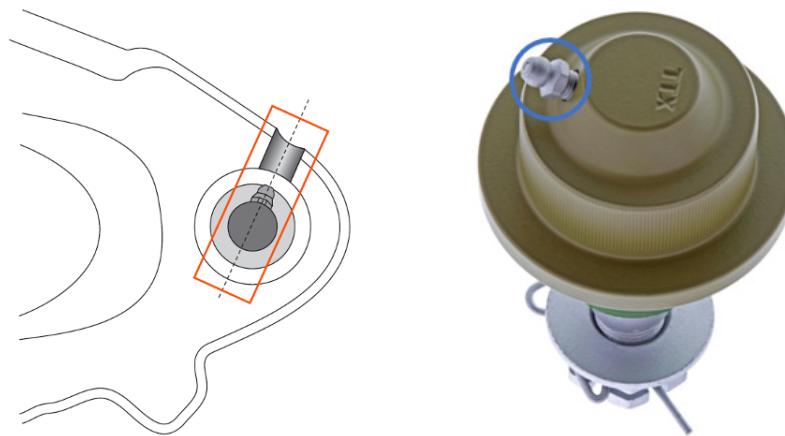


Figura 1. Para asegurar el espacio libre adecuado entre los componentes y la accesibilidad para futuros servicios de lubricación, la junta esférica debe instalarse con el conector de grasa alineado con la ranura del canal en el brazo de control delantero inferior

Consulte siempre el manual de servicio de fábrica para los procedimientos de diagnóstico, los métodos de retiro e instalación de componentes y los valores y procedimientos de torque correctos según corresponda. Use solamente un torquímetro calibrado para el apriete final.



Teléfono de soporte técnico: **1.844.383.7268**



Para partes, visite: **mevotech.com**

Número de publicación: **MI-22-264-01-01-ES**



**APOYAMOS LA
CERTIFICACIÓN ASE**

AVISO LEGAL: La información de esta comunicación solo está destinada al uso por técnicos calificados que tengan las herramientas, los equipos y la capacitación adecuados para corregir y mantener los vehículos con seguridad. Consulte el manual de servicio de los fabricantes originales para obtener las especificaciones de torque correctas y los procedimientos de instalación y desinstalación. Todo el contenido de la publicación se proporciona "tal cual es", sin garantías. Se debe tener el máximo cuidado para asegurarse de la exactitud de la información presentada. El editor no asume ninguna responsabilidad por pérdidas o daños, directos, indirectos o resultantes, que se deriven del uso de la información aquí contenida.