



Orientación correcta de la instalación: Perno de sujeción del brazo de control delantero inferior al muñón de la dirección de Chrysler Pacifica 2020-2017

Marca	Supreme	Producto	Brazo de control	Fecha	Julio de 2022
Número(s) de parte	CMS251239/CMS251240				

Para asegurar el espacio libre adecuado entre componentes, el perno de presión del brazo de control delantero inferior al muñón de la dirección para las aplicaciones asociadas con los números de parte indicados a continuación debe instalarse con la orientación correcta.

Número de parte:

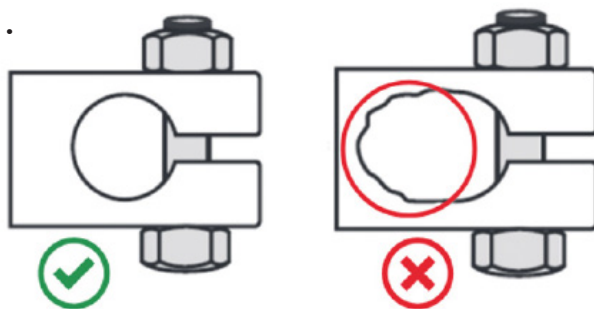
CMS251239

CMS251240

Para que el resultado de la reparación sea exitoso, aplique lo siguiente:

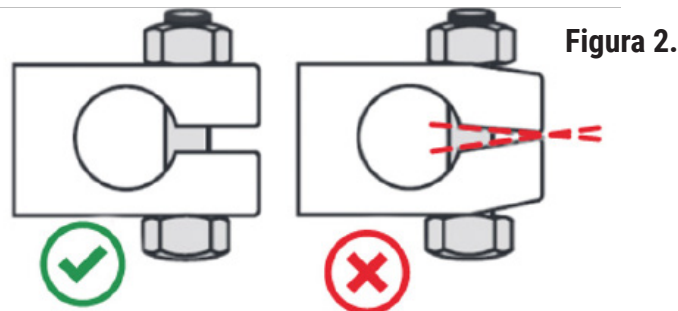
- Deseche las tuercas y los pernos usados. No reutilice accesorios. Asegúrese de renovar los accesorios.
- No use una fuente de calor para ayudar a retirar un perno de presión. Esto puede arquear, distorsionar o dañar de otra forma el diámetro interno del muñón o las orejas.
- No use un martillo para aplicar fuerza contundente a fin de ayudar en la remoción o en la instalación de un perno de presión. Esto puede arquear, distorsionar o dañar de otra forma el diámetro interno del muñón y las orejas.
- No aplique palanca ni extienda de otra manera con fuerza la oreja del muñón. Esto puede empujar la oreja más allá de su punto de elasticidad.
- Inspeccione la oreja del muñón por posible desgaste anormal, alargamiento, "fuera de redondez" u otros signos de daño. Reemplace el muñón si encuentra estas condiciones. Si no hace esto, puede reducir la vida útil de la parte de reemplazo. **Vea la Figura 1.**

Figura 1.



Orientación correcta de la instalación: Perno de sujeción del brazo de control delantero inferior al muñón de la dirección de Chrysler Pacifica 2020-2017

- Elimine todo el óxido, las rebabas y otros contaminantes del diámetro interno del muñón, orejas y de otras superficies de contacto.
- Use solamente un torquímetro calibrado para todos los procedimientos de apriete.
- No apriete excesivamente. Esto podría causar daño a las orejas del muñón. **Vea la Figura 2.**



- Use solamente un torquímetro calibrado para todos los procedimientos de apriete.
- Encuentre el nuevo perno y tuerca de prensión de sujeción. Los conjuntos de brazo de control Supreme de Mevotech CMS251239 y CMS251240 incluyen un perno y una tuerca de prensión de reemplazo recubiertos con anticorrosivo.
- El perno de reemplazo debe instalarse de manera que la cabeza del perno quede orientada hacia la mordaza del freno para prevenir la interferencia con los componentes cercanos. **Vea la Figura 3.**

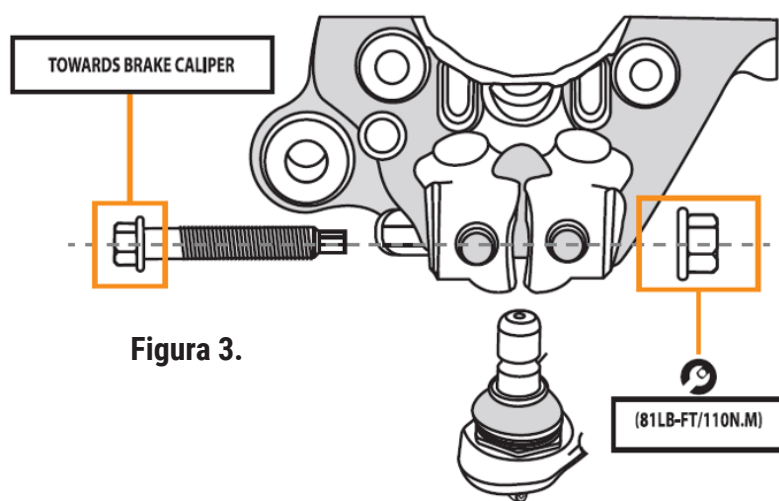


Figura 3. Orientación correcta del perno y la tuerca de reemplazo

Consulte siempre el manual de servicio de fábrica para los procedimientos de diagnóstico, los métodos de retiro e instalación de componentes y los valores y procedimientos de torque correctos según corresponda. Use solamente un torquímetro calibrado para el apriete final.