



Identification des bielles pendantes de camions, VUS et fourgonnettes GM 1500 et 2500 2013-1999

Marque	Supreme /Qualité d'origine	Produit	Bielle pendante	Date	Septembre 2021
Numéro(s) de pièce	MK6536/MK6654/GK6536/GK6654				

En raison des variations de production en usine, les applications associées aux numéros de pièces ci-dessous peuvent être équipées de l'un des deux types de bielle pendante qui se distinguent par le nombre de cannelures et de rainures.

Numéros de pièce

Supreme : MK6536/MK6654

Qualité d'origine : GK6536/GK6654

Lorsqu'on commande une bielle pendante de remplacement, il est recommandé que le technicien professionnel vérifie visuellement quel type est requis.

Pour garantir un résultat de réparation sans frustration, on doit suivre les procédures d'inspection ci-dessous. Celles-ci supposent que le véhicule est toujours équipé des composants d'origine installés en usine.

Type à 3 rainures

- Retirer la bielle pendante.
- Vérifier le nombre de rainures. **Voir Figure 1.**
- Utiliser les numéros de pièce de remplacement Mevotech indiqués dans le tableau « 3 rainures - 33 cannelures ».

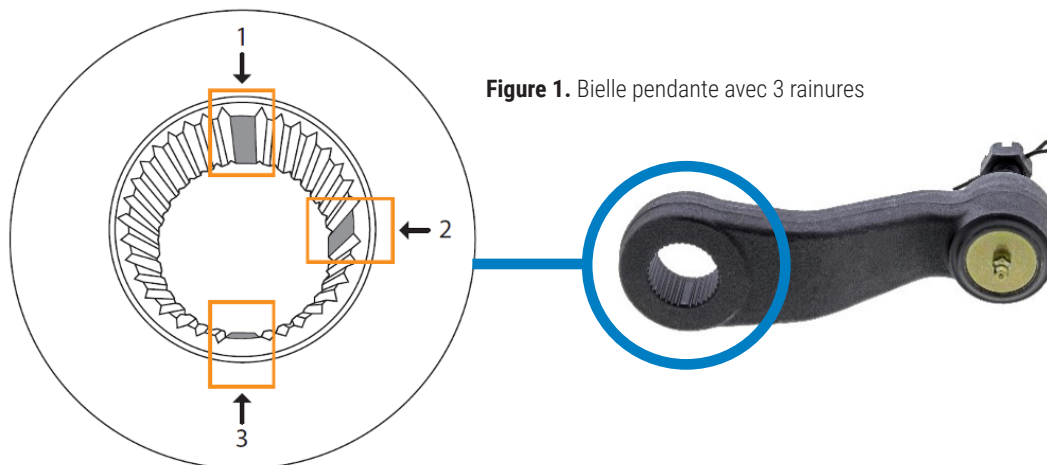


Figure 1. Bielle pendante avec 3 rainures

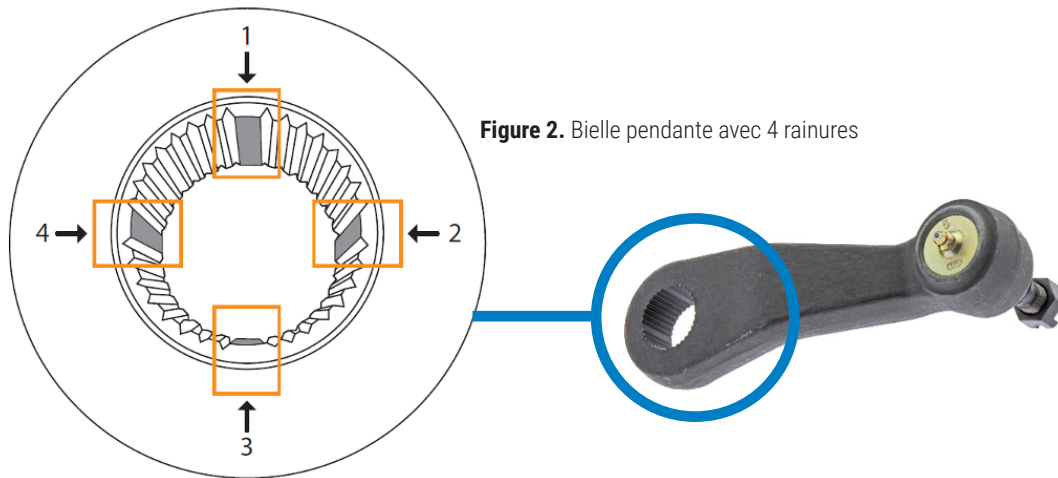
Numéro de pièce de remplacement Mevotech

Supreme : MK6654 3 rainures - 33 cannelures

Qualité d'origine : GK6654 3 rainures - 33 cannelures

Type à 4 rainures

- Retirer la bielle pendante.
- Vérifier le nombre de rainures. **Voir Figure 2.**
- Utiliser les numéros de pièce de remplacement Mevotech indiqués dans le tableau « 4 rainures - 32 cannelures ».



Numéro de pièce de remplacement Mevotech

Supreme :	MK6536	4 rainures - 32 cannelures
Qualité d'origine :	GK6536	4 rainures - 32 cannelures

Toujours consulter le manuel de réparation de l'usine pour connaître les procédures de diagnostic, les méthodes de retrait et d'installation de composants et les procédures et valeurs de couple des fixations adéquates, le cas échéant. Utiliser uniquement une clé dynamométrique étalonnée pour le serrage final.