



Orientation d'installation adéquate : joint à rotule inférieur avant pour camions GM 1500, 2500 et 3500 2010 à 1999

Marque	TTX	Produit	Joint à rotule	Date	Novembre 2022
Numéro de pièce	TXK6693				

Pour garantir un accès adéquat au raccord de graissage, le joint à rotule mentionné ci-dessous doit être enfoncé en respectant l'orientation adéquate.

Numéro de pièce :

TXK6693

Afin que la réparation soit réussie, toujours respecter les consignes suivantes :

- Avant l'installation d'un joint à rotule, s'assurer que toutes les surfaces de contact sont exemptes de rouille, de débris et de bavures.
- Vérifier les diamètres d'enfoncement et les tolérances des goujons, y compris du côté du porte-fusée de direction. Inspecter les surfaces de contact pour vérifier la présence de fissures, de déformations ou de problèmes de voilure. Remplacer tous les composants d'assemblage endommagés ou non conformes aux spécifications.
- Le joint à rotule doit être installé de sorte que le raccord de graissage soit aligné à la rainure sur le bras de suspension inférieur avant. **Voir la figure 1.**
- Avant d'enfoncer le joint à rotule, il est recommandé d'apposer une marque de repère sur le bras de suspension et le porte-rotule à l'aide d'un outil approprié, tel qu'un crayon gras. Ainsi, il sera plus facile d'obtenir une orientation adéquate lors de l'enfoncement.

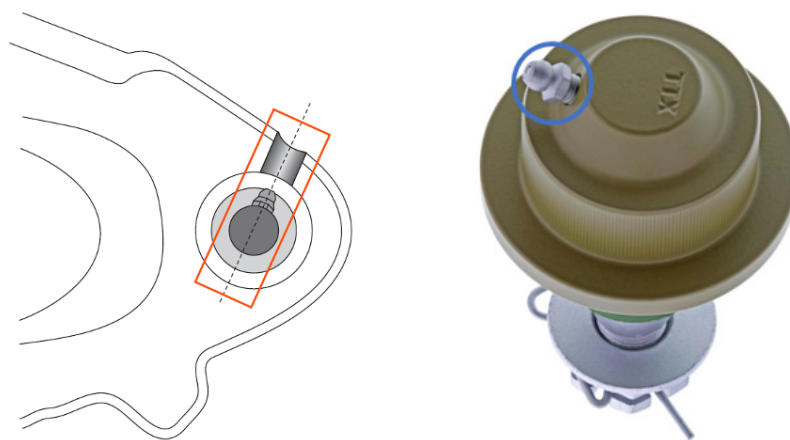


Figure 1. Pour assurer un dégagement adéquat entre les composants et permettre une accessibilité lors des prochains entretiens de lubrification, le joint à rotule doit être installé en prenant soin d'aligner le raccord de graissage à la rainure sur le bras de suspension inférieur avant.

Toujours consulter le manuel de réparation de l'usine pour connaître les procédures de diagnostic, les méthodes de retrait et d'installation de composants et les procédures et valeurs de couple de fixation adéquates, le cas échéant. Utiliser uniquement une clé dynamométrique étalonnée pour le serrage final.



Ligne directe d'assistance technique : 1 844 383-7268



Pour les pièces, accéder au : mevotech.com

Numéro de publication : MI-22-264-01-01-FR



NOUS APPUYONS
LA NORME DE
CERTIFICATION ASE

AVIS DE NON-RESPONSABILITÉ : Les renseignements de cette communication sont uniquement destinés à des techniciens compétents qui disposent des bons outils et équipements et sont formés pour réparer des véhicules correctement et de manière sécuritaire. Consulter le manuel de réparation du fabricant d'origine pour connaître les spécifications de couple de serrage et les procédures de retrait et d'installation adéquates. Tout le contenu du présent document est fourni tel quel et sans garantie. Toutes les précautions ont été prises pour garantir l'exactitude des renseignements présentés. L'éditeur n'assume aucune responsabilité pour toute perte ou tout dommage, direct, indirect ou consécutif, découlant de l'utilisation des renseignements contenus dans le présent document.