



Orientation d'installation adéquate : Joint à rotule supérieur avant pour fourgonnette GM 2500, 3500 et 4500 2021 à 1999

Marque	TTX	Produit	Joint à rotule	Date	Mars 2023
Numéro de pièce	TXK6694				

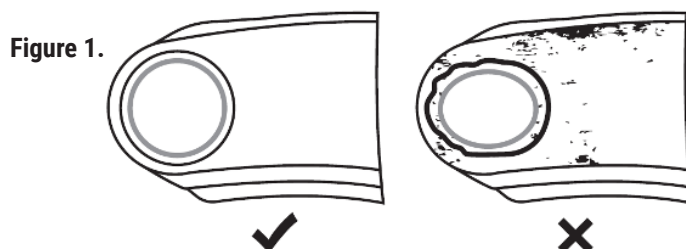
Pour garantir le bon fonctionnement de la pièce, le joint à rotule mentionné ci-dessous doit être enfoncé en respectant l'orientation adéquate lors de l'accouplement avec le bras de suspension supérieur avant.

Numéro de pièce :

TXK6694

Afin que la réparation soit réussie, toujours respecter les consignes suivantes :

- Avant l'installation d'un joint à rotule, s'assurer que toutes les surfaces de contact sont exemptes de rouille, de débris et de bavures. Inspecter la bride de montage du bras de suspension pour vérifier la présence de fissures, de déformations ou de problème de voilure. En cas de problème, ne pas réutiliser le corps du bras de suspension. **Voir la figure 1.**



- Vérifier les diamètres d'enfoncement et les tolérances des goujons, y compris du côté du porte-fusée de direction. Remplacer tous les composants d'assemblage endommagés ou non conformes aux spécifications.
- Lors de l'enfoncement du joint à rotule, s'assurer que la pression est appliquée sur la bride de montage et non sur la plaque arrière du joint à rotule. Tout contact avec la plaque arrière pendant l'installation pourrait entraîner des dommages et une diminution des performances du joint à rotule.
- Trouver la marque de repère forée sur la bride du joint à rotule. **Voir la figure 2.**
- Avant d'enfoncer le joint à rotule, il est recommandé d'apposer une marque d'alignement sur le bras de suspension et le porte-rotule à l'aide d'un outil approprié, tel qu'un crayon gras. Ainsi, il sera plus facile d'obtenir une orientation adéquate lors de l'enfoncement.



Figure 2. Marque de repère forée sur la bride du joint à rotule (boîte de légende)

- Lors de l'enfoncement, la marque de repère doit être orientée de manière à être perpendiculaire à la roue (orientée vers l'extérieur). Pour une illustration de l'orientation d'installation adéquate, **voir la figure 3.**

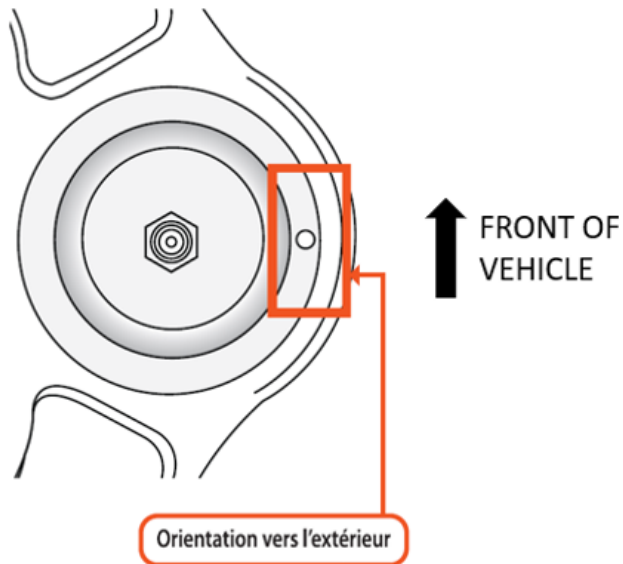


Figure 3. Orientation d'installation adéquate du joint à rotule lorsqu'il est accouplé au bras de suspension supérieur avant. Noter l'emplacement de la marque de repère forée (rectangle orange)

Toujours consulter le manuel de réparation de l'usine pour connaître les procédures de diagnostic, les méthodes de retrait et d'installation de composants et les procédures et valeurs de couple de fixation adéquates, le cas échéant. Utiliser uniquement une clé dynamométrique étalonnée pour le serrage final.